

WATERGENIE A

WARUNKI GWARANCJI:

Urządzenie jest objęte 2-letnią gwarancją, począwszy od daty zakupu pod warunkiem odpowiedniej instalacji i normalnego użytkowania: odprowadzanie wyłącznie papieru toaletowego i fekaliiów. Gwarancja ogranicza się do wymiany lub naprawy w autoryzowanych serwiach części uznanych za wadliwe.

W żadnym wypadku gwarancja nie dopuszcza przyznania odszkodowania czy wypłacenia odsetek. Opłaty graniczne, koszty opakowania i transportu nie są objęte gwarancją.

Gwarancja nie obejmuje napraw będących wynikiem normalnego zużycia się materiału, zniszczenia lub wypadku, zaniedbania, błędów w kontroli czy konserwacji, etc..

Gwarancja jest cofnięta także jeśli klient zmienia lub naprawia własnoręcznie urządzenie. Naprawa, zmiana lub wymiana części w trakcie trwania okresu gwarancji nie przedłużają okresu gwarancji.

W przypadkach jednak gdy producent miałby wziąć na siebie odpowiedzialność, byłaby ona ograniczona do szkód o wartości towaru dostarczonego przez niego.

Gwarancja nabiera mocy począwszy od daty zakupu znajdującej się na fakturze zakupu lub paragonie kasowym.

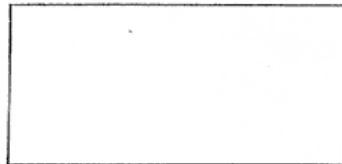
Ta faktura lub paragon są wymagane w przypadku naprawy podczas okresu gwarancji.

KARTA GWARANCYJNA

Nazwa sprzętu ,typ,model.....

Data sprzedaży

Pieczętka punktu sprzedaży



Oświadczam ,ze zapoznałem się z warunkami gwarancji

.....
/podpis użytkownika /

Fig. 1

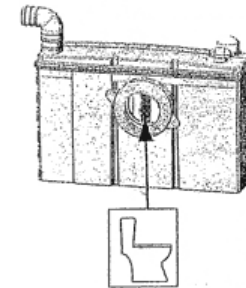


Fig. 2

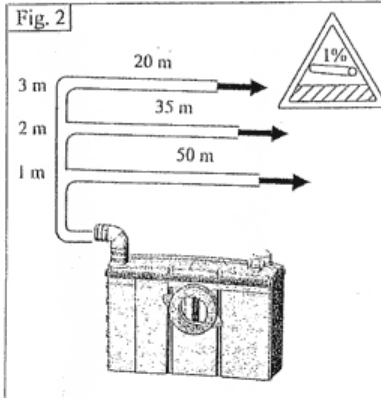
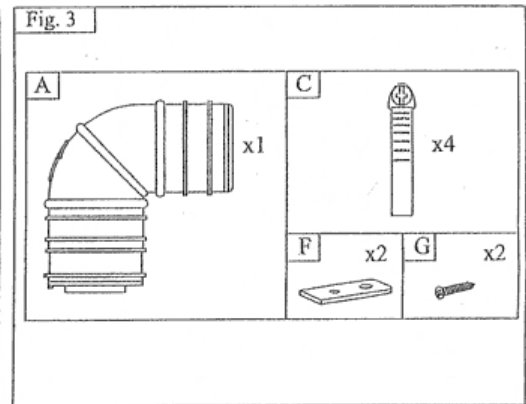


Fig. 3



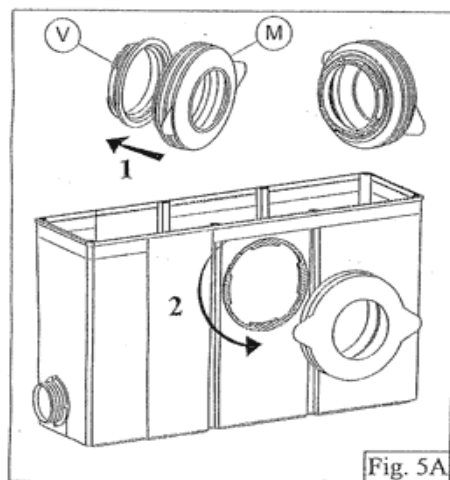
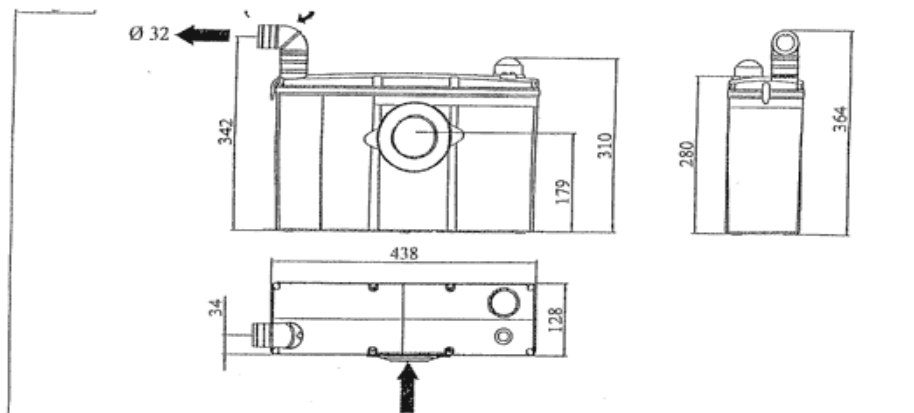


Fig. 5A

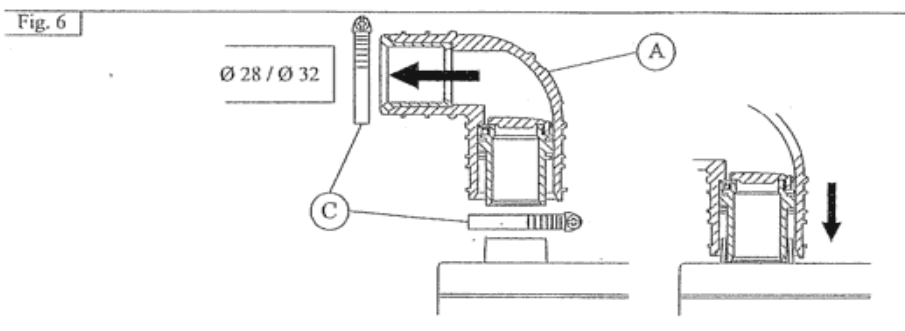


Fig. 6

PL Polska Instrukcja Montażu

WATERGENIE A

WAŻNE: Dla prawidłowej pracy naszych urządzeń do splukiwania absolutnie niezbędne jest stosowanie spluczki o pojemności minimum 6 litrów.

OPIS TECHNICZNY

Zespół ten (klasy I) jest wysokiej klasy maceratorem sanitarnym stosującym proces ścierania obrotowego. Umożliwia on odpłynięcie „starej” wody z WC (patrz rysunek nr 1).

MONTAŻ USZCZELEK MISKI (rysunek 5A):

- 1 - Wprowadzić uszczelkę miski (D) oraz nakrętkę dociskową (E).
- 2 - Połączyć je poprzez wykonanie ćwierci obrotu w celu zalokowania.

SETMA

Wykaz punktów serwisowych

MIASTO	ULICA	FIRMA	IMIĘ	NAZWISKO	TELEFON
Biała Podlaska	Sitnicka 135	Milmar	Milan	Kempiński	48 502 604 200
Białystok	Zagórna 2/10	Radeks	Adam	Radziszewski	+48 693 406 561
Bydgoszcz	Architektów 8/12a	TESIG	Zbigniew	Bożek	+48 608 39 59 78
Gdańsk	Ćwiklińskiej 9	Instalator	Michał	Mroziński	+48 602 691 019
Gliwice/Sośnicowice	Powstańców 4D	Hydromex	Rudolf	Straszek	48 501 451 123
Kęty/Oświęcim	Sobieskiego 24	Edward-pol	Edward	Piórko	48 604 430 098
Koszalin	Zwycięstwa 187b/124	PPHU „INSTAR”	Arkadiusz	Malicki	+48 604 298 431
Kraków	Friedleina 28/11	Zakład Instalacji Budowlanych	Maciej	Radwan	+48 501 30 88 86
Lublin	Obywatelska 9/10	Usługi	Zbigniew	Kurkiewicz	+48 604 835 662
Łódź	Ziemowita 15/21	Zakład Hydrauliczny	Marek	Smuklerz	+48 605 104 293
Łódź	Piotrkowska 249/251	Maskoterm	Marek	Skowroński	48606261812
Mysłowice Śląskie	Kopiny 9	Termopol-Serwis	Łukasz	Harbuz	48 502 328 939
Poznań	Sarmacka 12E/1	Gramapol	Marek	Baranowski	48 602 236 725
Przemysł	Sarbiewskiego 11	Firma Handlowo-Usługowa	Janusz	Prokop	+48 606 831 256
Rybnik	Żorska 284 A	Instalator	Jacek	Zubko	48 608 249 529
Szczecin	Mariacka 1/10	Kompleksowe Remonty Mieszkań	Mirosław	Siwakowski	+48 501 196 115
Szczecin	Szafera 8/13	Instalator-M.Szłapczyński	Michał	Szłapczyński	48 502 113 182
Warszawa	Bartycka 26 paw. 42a	In-San	Andrzej	Boroński	+48 22 851 35 66
Włocławek	Urocza 4/55	Firma Usługowo Handlowa	Krzysztof	Graczyk	+48 502 212 913
Wrocław/Radwanice	Kościuszki 15	Wodnik Pompy	Janusz	Kostanowicz	+48 71 311 72 24
Warszawa/Ząbki	Drewnicka 4/412	Hydromir	Mirosław	Gójski	48 602 253 011
Zielona Góra	Dąbrowskiego 41b	PHU "KERIM"	Mirosław	Mackiewicz	48 601 947 208

SETMA

ZESTAWIENIE CZĘŚCI ZAMIENNYCH

1	PLA038	Zbiornik składowania ścieków sanitarnych	12	ELE001	Kondensator 16 μ F
2	PLA036	Zbiornik wewnętrzny ścieków sanitarnych	13	WE100130	Element łączący
3	PLA033	Pokrywa	14	ELE002	Timer z presostatem
4	PLA074	Uszczelnienie miski	15	RE300100	Rurka 3 x 5
8	SMOT001	Silnik 230/240V	16	EU400110	Przewody elektryczne
9	FJC100100	Tarcza maserująca- Ø96mm	17	PLA016	Kolanko/zawór
10	BL100520	Komora maserowania	19	JA100100	Zawór powietrza
11	BUR100111	Uszczelnienie połączenia	21	PLA007	Kolanko odprowadzające

