

## WARUNKI GWARANCJI:

Urządzenie jest objęte 2-letnią gwarancją, począwszy od daty zakupu pod warunkiem odpowiedniej instalacji i normalnego użytkowania: odprowadzanie wyłącznie papieru toaletowego i fekaliów. Gwarancja ogranicza się do wymiany lub naprawy w autoryzowanych serwiach części uznanych za wadliwe.

W żadnym wypadku gwarancja nie dopuszcza przyznania odszkodowania czy wypłacenia odsetek. Opłaty graniczne, koszty opakowania i transportu nie są objęte gwarancją.

Gwarancja nie obejmuje napraw będących wynikiem normalnego zużycia się materiału, zniszczenia lub wypadku, zaniedbania, błędów w kontroli czy konserwacji, etc..

Gwarancja jest cofnięta także jeśli klient zmienia lub naprawia własnoręcznie urządzenie. Naprawa, zmiana lub wymiana części w trakcie trwania okresu gwarancji nie przedłużają okresu gwarancji.

W przypadkach jednak gdy producent miałby wziąć na siebie odpowiedzialność, byłaby ona ograniczona do szkód o wartości towaru dostarczonego przez niego.

Gwarancja nabiera mocy począwszy od daty zakupu znajdującej się na fakturze zakupu lub paragonie kasowym.

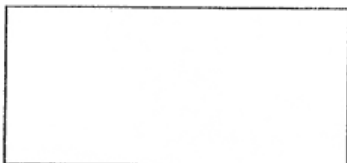
Ta faktura lub paragon są wymagane w przypadku naprawy podczas okresu gwarancji.

## KARTA GWARANCYJNA

Nazwa sprzętu ,typ,model.....

Data sprzedaży .....

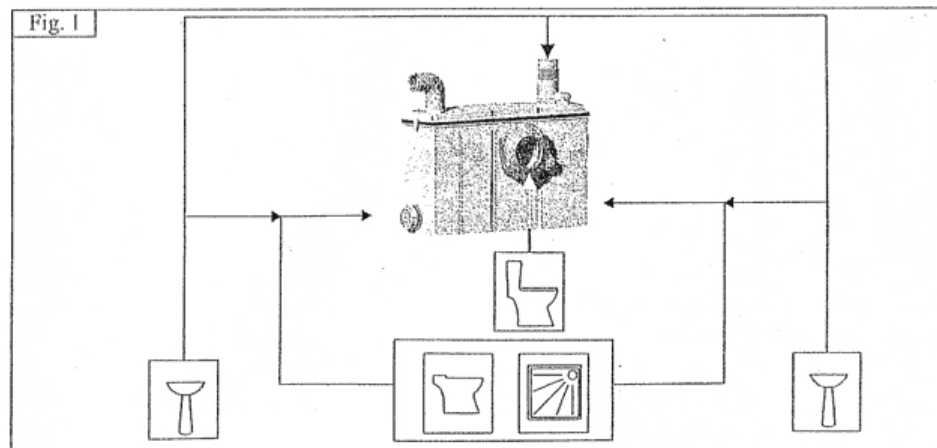
Pieczętka punktu sprzedaży

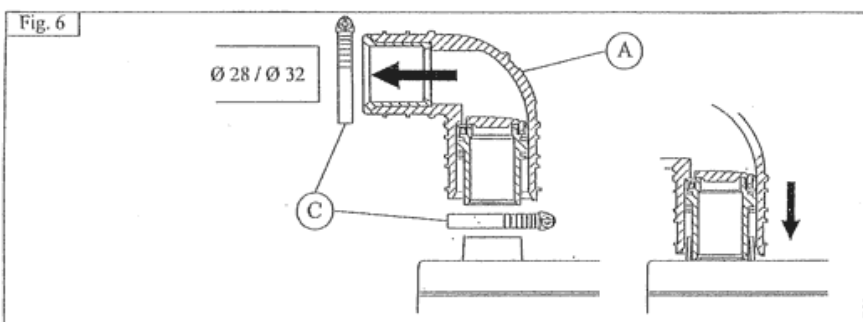
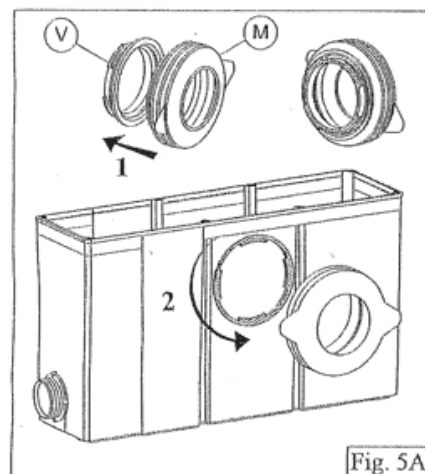
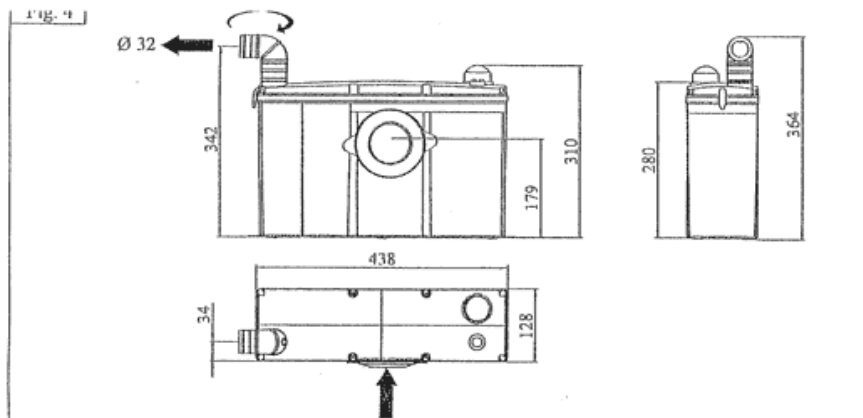


Oświadczam ,że zapoznałem się z warunkami gwarancji

.....  
/podpis użytkownika /

# WATERGENIE C





**PL** Polska Instrukcja Montażu

## WATERGENIE C

### OPIS TECHNICZNY

Zespół ten (klasy 1) jest wysokiej wydajności maceratorem sanitarnym stosującym proces ścierania obrotowego. Umożliwia on odpłynięcie „starej” wody z WC, umywalki, prysznica, bidetu (patrz rysunek nr 1).

**WAŻNE:** Dla prawidłowej pracy naszych urządzeń do splukiwania absolutnie niezbędne jest stosowanie spluczki o pojemności minimum 6 litrów.

### ŁĄCZENIE PODŁĄCZEŃ BOCZNYCH (RYSUNEK a):

1. Wprowadzić uszczelkę stożkową (J) w pierścień rozpirający (K) zachowując wskazany kierunek (grubsza część uszczelki powinna stykać się z powierzchnią roboczą pierścienia).
2. Nałożyć zespół pierścienia dociskowego – uszczelki stożkowej jak to pokazano na nakrętce łączącej (L), sprawdzając czy pierścień dociskowy jest płaski na jego powierzchni roboczej.
3. Skręcić kompletny zestaw na bocznych wlotach do zbiornika ściskając prawidłowo połączenia.

### PODŁĄCZENIA WLOTÓW BOCZNYCH:

W celu podłączenia do wlotów bocznych należy posłużyć się dodatkowymi akcesoriami wkręconymi we wlot powyżej kłapy ograniczającej.

- Odkręcić i odłożyć na bok biały element zamykający.
- Wprowadzić do wlotu rurkę do wlotu o średnicy 40mm a następnie połączyć.

### PODŁĄCZENIE WODY Z UMYWALKI (RYSUNEK 5):

Możliwe są dwa sposoby podłączenia umywalki:

- albo do jednego z odgałęzienia wlotu
- lub też do naciętego wstępnie wlotu w pokrywie :
- dzięki nacięciu unikamy nierównych krawędzi,
- usunąć nierówności aby uniknąć późniejszych problemów,
- do wlotu na pokrywie podłączyć elastyczną rurkę 40/46 (rysunek B) i zabezpieczyć opaską zaciskową (rysunek C).
- podłączyć odprowadzenie wody z umywalki rurką o średnicy 40 wprowadzając ją w tulejkę 40/46,
- zabezpieczyć opaską zaciskową (rysunek C)

### MONTAŻ USZCZELKI MISKI (RYSUNEK 5A):

- 1 - Wprowadzić uszczelkę miski (D) oraz nakrętkę dociskową (E).
- 2 - Połączyć je poprzez wykonanie ćwierci obrotu w celu zalokowania.

# SETMA

## Wykaz punktów serwisowych

<i>MIASTO</i>	<i>ULICA</i>	<i>FIRMA</i>	<i>IMIĘ</i>	<i>NAZWISKO</i>	<i>TELEFON</i>
<b>Biała Podlaska</b>	Sitnicka 135	Milmar	Milan	Kempiński	48 502 604 200
<b>Białystok</b>	Zagórna 2/10	Radeks	Adam	Radziszewski	+48 693 406 561
<b>Bydgoszcz</b>	Architektów 8/12a	TESIG	Zbigniew	Bożek	+48 608 39 59 78
<b>Gdańsk</b>	Ćwiklińskiej 9	Instalator	Michał	Mroziński	+48 602 691 019
<b>Gliwice/Sośnicowice</b>	Powstańców 4D	Hydromex	Rudolf	Straszek	48 501 451 123
<b>Kęty/Oświęcim</b>	Sobieskiego 24	Edward-pol	Edward	Piórko	48 604 430 098
<b>Koszalin</b>	Zwycięstwa 187b/124	PPHU „INSTAR”	Arkadiusz	Malicki	+48 604 298 431
<b>Kraków</b>	Friedleina 28/11	Zakład Instalacji Budowlanych	Maciej	Radwan	+48 501 30 88 86
<b>Lublin</b>	Obywatelska 9/10	Usługi	Zbigniew	Kurkiewicz	+48 604 835 662
<b>Łódź</b>	Ziemowita 15/21	Zakład Hydrauliczny	Marek	Smuklerz	+48 605 104 293
<b>Łódź</b>	Piotrkowska 249/251	Maskoterm	Marek	Skowroński	48606261812
<b>Mysłowice Śląskie</b>	Kopiny 9	Termopol-Serwis	Łukasz	Harbuz	48 502 328 939
<b>Poznań</b>	Sarmacka 12E/1	Gramapol	Marek	Baranowski	48 602 236 725
<b>Przemyśl</b>	Sarbiewskiego 11	Firma Handlowo-Usługowa	Janusz	Prokop	+48 606 831 256
<b>Rybnik</b>	Żorska 284 A	Instalator	Jacek	Zubko	48 608 249 529
<b>Szczecin</b>	Mariacka 1/10	Kompleksowe Remonty Mieszkań	Mirosław	Siwakowski	+48 501 196 115
<b>Szczecin</b>	Szafera 8/13	Instalator-M.Szłapczyński	Michał	Szłapczyński	48 502 113 182
<b>Warszawa</b>	Bartycka 26 paw. 42a	In-San	Andrzej	Boroński	+48 22 851 35 66
<b>Włocławek</b>	Urocza 4/55	Firma Usługowo Handlowa	Krzysztof	Graczyk	+48 502 212 913
<b>Wrocławia/Radwanice</b>	Kościuszki 15	Wodnik Pompy	Janusz	Kostanowicz	+48 71 311 72 24
<b>Warszawa/Ząbki</b>	Drewnicka 4/412	Hydromir	Mirosław	Gójski	48 602 253 011
<b>Zielona Góra</b>	Dąbrowskiego 41b	PHU "KERIM"	Mirosław	Mackiewicz	48 601 947 208

# SETMA

## ZESTAWIENIE CZĘŚCI ZAMIENNYCH

1	PLA039	Zbiornik składowania ścieków sanitarnych	11	BUR100111	Uszczelnienie połączenia
2	PLA036	Zbiornik wewnętrzny ścieków sanitarnych	12	ELE001	Kondensator 16µF
3	PLA033	Pokrywa	13	WE100130	Element łączący
4	PLA074	Uszczelnienie miski	14	ELE002	Timer z presostatem
5	VIE100100	Nakrętka łącząca	15	RE300100	Rurka 3 x 5
6	VIE100120	Pierścień dociskowy	76	EU400110	Przewody elektryczne
7	VIE100110	Uszczelka stożkowa	17	PLA016	Kolanko/zawór
8	SMOT001	Silnik 230/240V	18	AU 100140	Złącze 40/46
9	FJC100100	Tarcza maserująca Ø96mm	19	JA100100	Zawór powietrza
10	BL100520	Komora maserowania	21	PLA007	Kolanko odprowadzające

