

WATERGENIE E

WARUNKI GWARANCJI:

Urządzenie jest objęte 2-letnią gwarancją, począwszy od daty zakupu pod warunkiem odpowiedniej instalacji i normalnego użytkowania: odprowadzanie wyłącznie papieru toaletowego i fekaliiów. Gwarancja ogranicza się do wymiany lub naprawy w autoryzowanych serwisach części uznanych za wadliwe.

W żadnym wypadku gwarancja nie dopuszcza przyznania odszkodowania czy wypłacenia odsetek. Oplaty graniczne, koszty opakowania i transportu nie są objęte gwarancją.

Gwarancja nie obejmuje napraw będących wynikiem normalnego zużycia się materiału, zniszczenia lub wypadku, zaniedbania, błędów w kontroli czy konserwacji, etc..

Gwarancja jest cofnięta także jeśli klient zmienia lub naprawia własnoręcznie urządzenie. Naprawa, zmiana lub wymiana części w trakcie trwania okresu gwarancji nie przedłużają okresu gwarancji.

W przypadkach jednak gdy producent miałby wziąć na siebie odpowiedzialność, byłaby ona ograniczona do szkód o wartości towaru dostarczonego przez niego.

Gwarancja nabiera mocy począwszy od daty zakupu znajdującej się na fakturze zakupu lub paragonie kasowym.

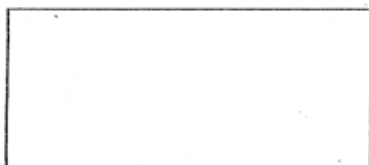
Ta faktura lub paragon są wymagane w przypadku naprawy podczas okresu gwarancji.

KARTA GWARANCYJNA

Nazwa sprzętu ,typ,model.....

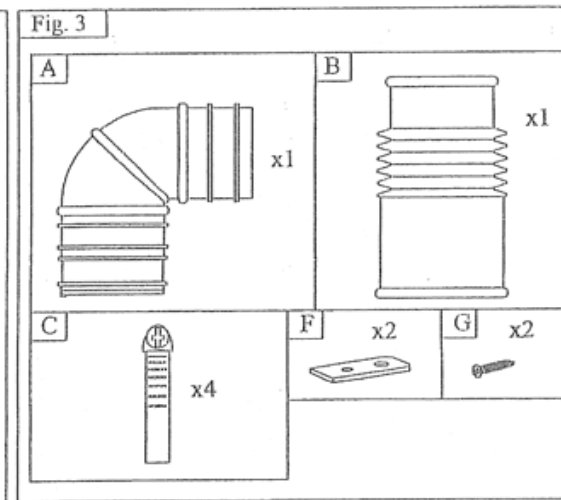
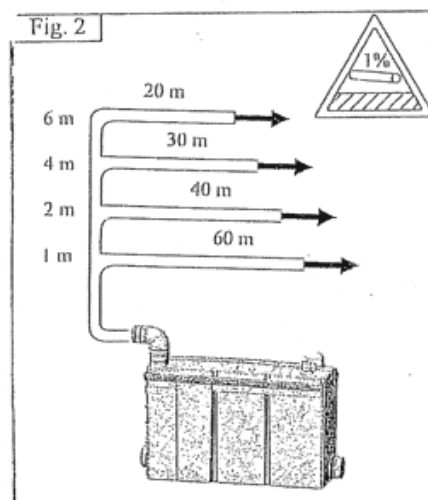
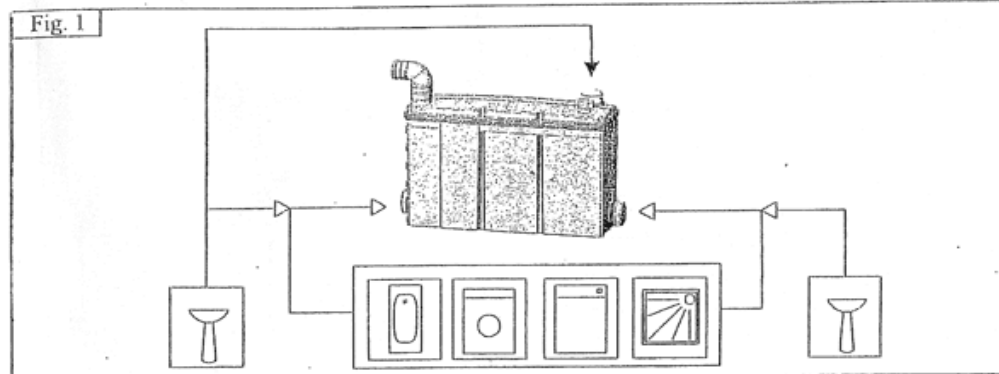
Data sprzedaży

Pieczętka punktu sprzedaży



Oświadczam ,że zapoznałem się z warunkami gwarancji

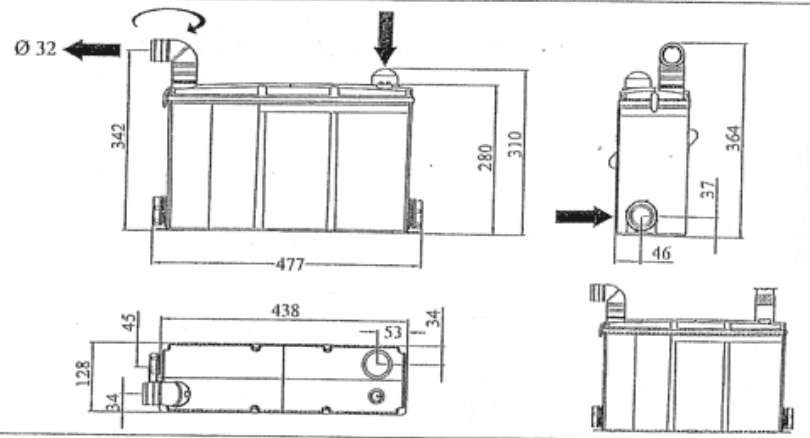
.....
/podpis użytkownika /



EMB 578
03/03
Ind. : 0

WATERGENIE E

Fig. 4



OPIS TECHNICZNY

Zespół ten (klasy 1) jest wysokiej wydajności pompą podnoszącą stosującą w procesie turbinę. Umożliwia on odpłynięcie „starej” wody zlewu, umywalki, prysznicza, wanny, pralki oraz zmywarki (patrz rysunek nr 1).

ŁĄCZENIE PODŁĄCZEŃ BOCZNYCH (RYSUNEK a):

1. Wprowadzić uszczelkę stożkową (J) w pierścień rozporający (K) zachowując wskazany kierunek (grubsza część uszczelki powinna stykać się z powierzchnią roboczą pierścienia).
2. Nałożyć zespół pierścienia dociskowego – uszczelki stożkowej jak to pokazano na nakrętce łączącej (L) sprawdzając czy pierścień dociskowy jest płaski na jego powierzchni roboczej.
3. Skręcić kompletny zestaw na bocznych wlotach do zbiornika ściskając prawidłowo połączenia.

PODŁĄCZENIA WLOTÓW BOCZNYCH:

W celu podłączenia do wlotów bocznych należy posłużyć się dodatkowymi akcesoriami wkręconymi w wlot powyżej kłapy ograniczającej (już zainstalowanej)

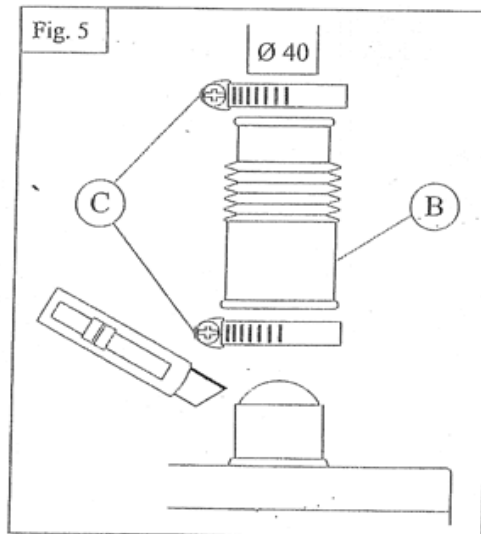
- Odkręcić i odłożyć na bok biały element zamykający.
- Wprowadzić do wlotu rurkę o średnicy 40mm a następnie połączyć.

PODŁĄCZENIE WODY Z UMYWALKI (RYSUNEK 5):

Możliwe są dwa sposoby podłączenia umywalki:

- albo do jednego z odgałęzienia wlotu
- lub też do nadciętego wstępnie wlotu w pokrywie :
- * dzięki nacięciu unikamy nierównych krawędzi,
- * usunąć nierówności, aby uniknąć późniejszych problemów,
- * do wlotu na pokrywie podłączyć elastyczną rurkę 40/46 (rysunek B) i zabezpieczyć opaską zaciskową (rysunek C),
- * podłączyć odprowadzenie wody z umywalki rurką o średnicy 40 wprowadzając ją w tulejkę 40/46,
- * zabezpieczyć opaską zaciskową (C)

Fig. 5



SETMA

Wykaz punktów serwisowych

<i>MIASTO</i>	<i>ULICA</i>	<i>FIRMA</i>	<i>IMIĘ</i>	<i>NAZWISKO</i>	<i>TELEFON</i>
Biała Podlaska	Sitnicka 135	Milmar	Milan	Kempiński	48 502 604 200
Białystok	Zagórna 2/10	Radeks	Adam	Radziszewski	+48 693 406 561
Bydgoszcz	Architektów 8/12a	TESIG	Zbigniew	Bożek	+48 608 39 59 78
Gdańsk	Ćwiklińskiej 9	Instalator	Michał	Mroziński	+48 602 691 019
Gliwice/Sośnicowice	Powstańców 4D	Hydromex	Rudolf	Straszek	48 501 451 123
Kęty/Oświęcim	Sobieskiego 24	Edward-pol	Edward	Piórko	48 604 430 098
Koszalin	Zwycięstwa 187b/124	PPHU „INSTAR”	Arkadiusz	Malicki	+48 604 298 431
Kraków	Friedleina 28/11	Zakład Instalacji Budowlanych	Maciej	Radwan	+48 501 30 88 86
Lublin	Obywatelska 9/10	Usługi	Zbigniew	Kurkiewicz	+48 604 835 662
Łódź	Ziemowita 15/21	Zakład Hydrauliczny	Marek	Smuklerz	+48 605 104 293
Łódź	Piotrkowska 249/251	Maskoterm	Marek	Skowroński	48606261812
Mysłowice Śląskie	Kopiny 9	Termopol-Serwis	Łukasz	Harbuz	48 502 328 939
Poznań	Sarmacka 12E/1	Gramapol	Marek	Baranowski	48 602 236 725
Przemyśl	Sarbiewskiego 11	Firma Handlowo-Usługowa	Janusz	Prokop	+48 606 831 256
Rybnik	Żorska 284 A	Instalator	Jacek	Zubko	48 608 249 529
Szczecin	Mariacka 1/10	Kompleksowe Remonty Mieszkań	Miroslaw	Siwakowski	+48 501 196 115
Szczecin	Szafera8/13	Instalator-M.Szłapczyński	Michał	Szłapczyński	48 502 113 182
Warszawa	Bartycka 26 paw. 42a	In-San	Andrzej	Boroński	+48 22 851 35 66
Włocławek	Urocza 4/55	Firma Usługowo Handlowa	Krzysztof	Graczyk	+48 502 212 913
Wrocławia/Radwanice	Kościuszki 15	Wodnik Pompy	Janusz	Kostanowicz	+48 71 311 72 24
Warszawa/Ząbki	Drewnicka 4/412	Hydromir	Miroslaw	Gójski	48 602 253 011
Zielona Góra	Dąbrowskiego 41b	PHU "KERIM"	Miroslaw	Mackiewicz	48 601 947 208

SETMA

ZESTAWIENIE CZĘŚCI ZAMIENNYCH

1	PLA037	Zbiornik składowania ścieków sanitarnych	12	AR100300	Kondensator 10 μ F
2	PLA036	Zbiornik wewnętrzny ścieków sanitarnych	13	WE100130	Element łączący
3	PLA033	Pokrywa	14	ELE002	Timer z presostatem
5	VIE100100	Nakrętka łącząca	15	RE300100	Rurka 3 x 5
6	VIE100120	Pierścień dociskowy	16	EU400110	Przewody elektryczne
7	VIE100110	Uszczelka stożkowa	17	PLA016	Kolanko/zawór
8	SMOT001	Silnik 230/240V	18	AU 100140	złącze 40/46
9	PLA024	Turbina	19	JA100100	Zawór powietrza
10	PLA023	Komora pompy	21	PLA007	Kolanko odprowadzające
11	BUR100111	Uszczelnienie połączenia			

